

**LLAVES MANGUERA PESADA**



Cromada

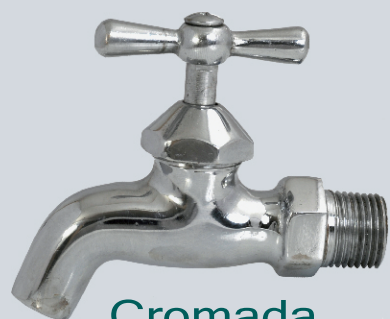


Satinada



Cobre

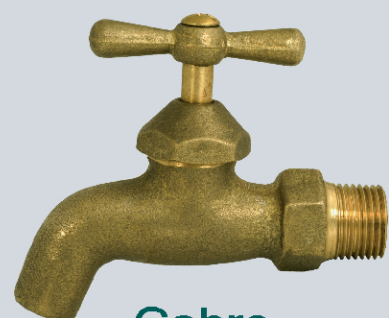
**LLAVES LISAS PESADAS**



Cromada



Satinada



Cobre

**LLAVES MANGUERA LIVIANA**



Cromada



Satinada



Cobre

**VÁLVULAS POZUELO PARA TUBERIA**



4"

3"

2"

1 1/2"

**LLAVES PARA TANQUE ALTO**



1

2

3

PESADA 1/2"

LIVIANA 1/2"

3/4"

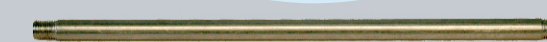
**RACORES MANGUERA**



COMPLETO

HEMERA

**VARILLA LATONADA DE 1/4 X 30cm.**



**COMBOS**



1

2

3

**YEE PARA LAVADORA**



COBRE

SATINADA

CROMADA

*Agua recurso vital de vida*



**MEZCLADOR LAVAPLATOS IMPERIAL 8"**



**Cuello Bastón**



**Cuello Cisne**



**MEZCLADOR LAVAPLATOS PLUS 8"**



**Cuello Cisne**

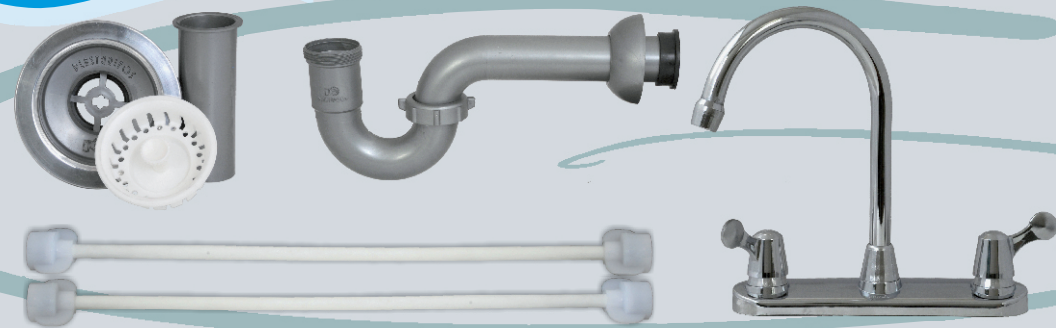


**Cuello Bastón**



*Agua recurso vital de vida*

**COMBOS**



Mezclador-Sifón-Canastilla-Acoples

**MANIJAS DISPONIBLES**

**Prisma**



Grande

Pequeña

**Platino**



**Cromo**



**Valmec**



Grande

Pequeña

## REGISTROS

Ducha



Perilla  
Valmec



Perilla  
Prisma



# Agua recurso vital de vida

## LLAVES LAVAPLATOS CIERRE RÁPIDO Ó CONVENCIONAL

Mesón



Platino

Pared



Perilla

## LLAVES LAVAMANOS

Cierre  
Convencional



Perilla  
Valmec

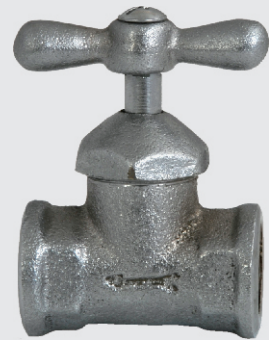


Perilla  
Prisma

Medio Paso



Cromado



Satinado



Cobre

Abasto



DUCHA

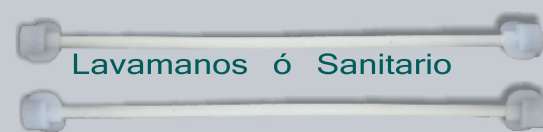


ACOPLES



Lavamanos ó Sanitario

Manguera



Lavamanos ó Sanitario

Plástico

Perilla

Platino

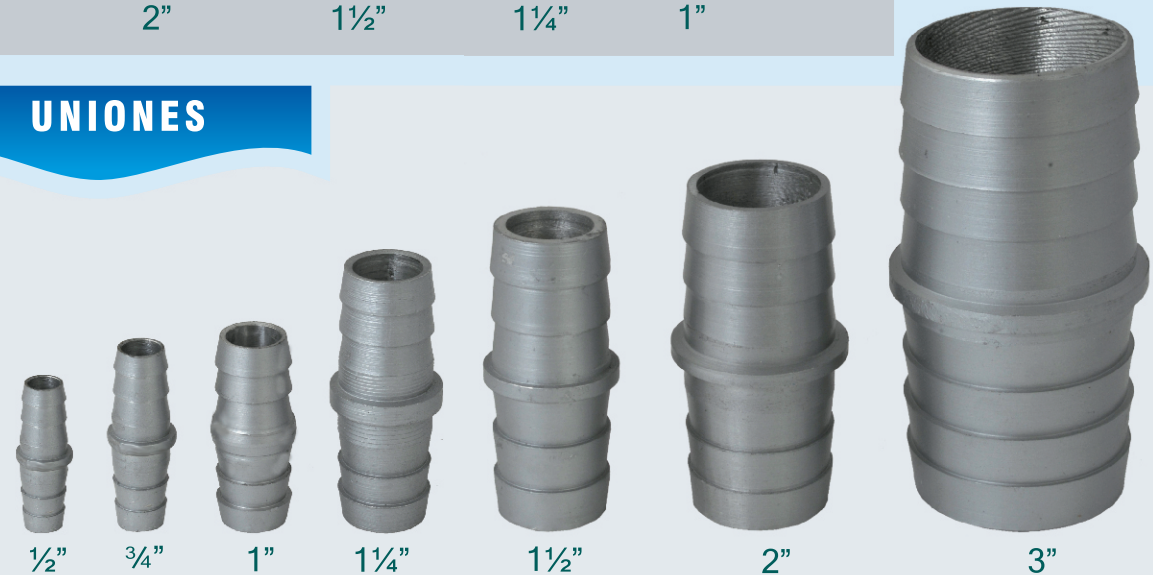
Perilla  
Cromada

**ACOPLES RÁPIDOS Y DE UNIÓN**



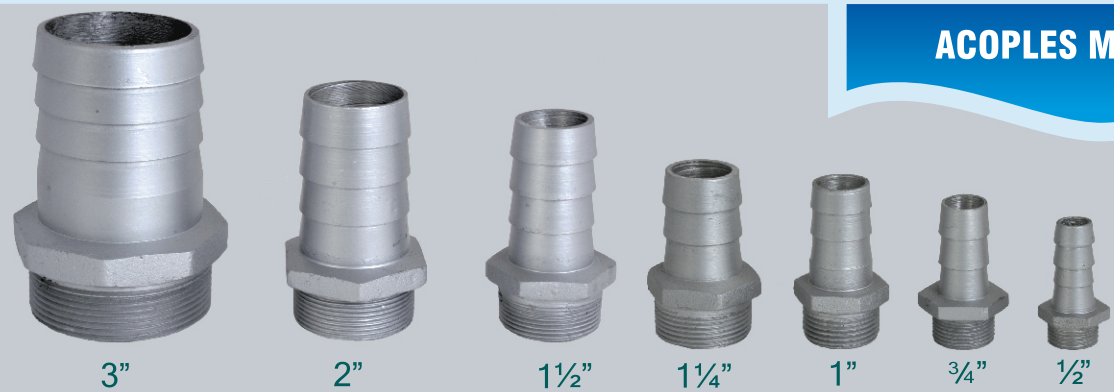
3" 2" 1½" 1¼" 1"

**UNIONES**



½" ¾" 1" 1¼" 1½" 2" 3"

**ACOPLES MACHOS**



3" 2" 1½" 1¼" 1" ¾" ½"

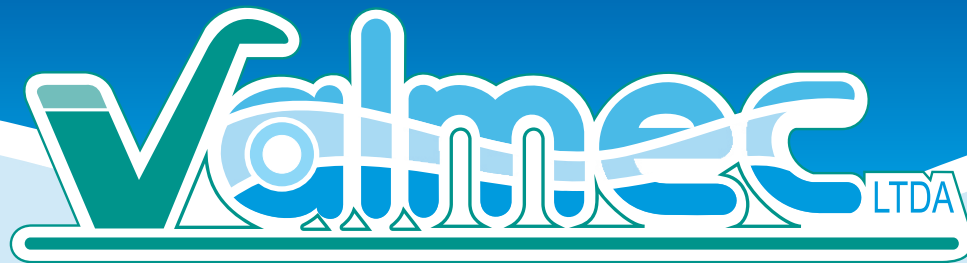
**VÁLVULAS DE PIE EN BRONCE**



1" 1¼" 1½" 2" 3"



valmeclda@latinmail.com - Bogotá- Colombia



La grifería que si controla el agua



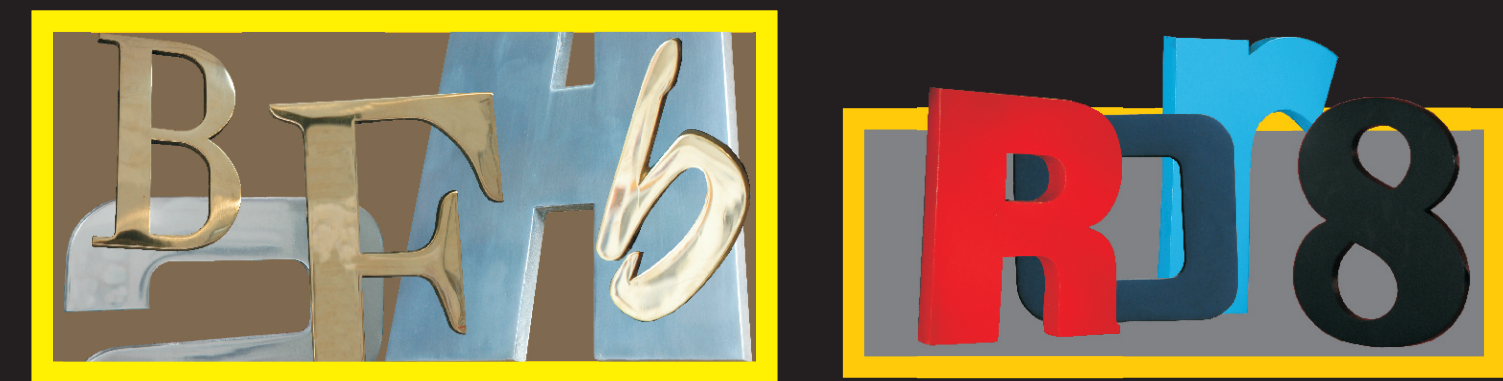
*Agua recurso vital de vida*

AVISOS EN BRONCE & ALUMINIO

# LOGOS & NOMENCLATURAS



# ESCUDOS & SEÑALIZACIONES EN RELIEVE



# SEÑALIZACIONES EN ACRÍLICO



TELÉFONOS: 8265646 - 8265392 - 8265152  
CELULAR: 3138512080  
DIRECCIÓN: CALLE 18 A N° 1 - 24 PARQUE INDUSTRIAL EL HATO FUNZA CUNDINAMARCA  
E-MAIL : valmecsas@hotmail.com